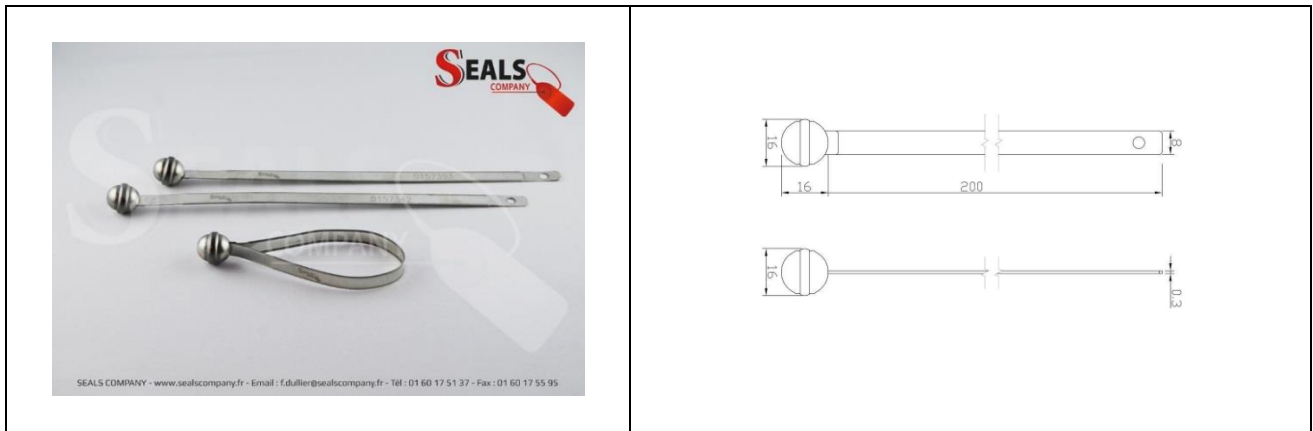


NEWMETALSEALS



Tous nos scellés répondent aux normes de sécurité C-TPAT

Descriptif	Scellé en Métal Galvanisé Inoxydable. Bords Recourbés. Tête circulaire à retirer avec outils.
Résistance à la traction	39 Kgf / 382 N
Matière	Métal galvanisé inoxydable.
Longueur totale Longueur utile	200 mm 181 mm
Diamètre	8 mm
Marquage STANDARD	 Logo et Code à Barre sur demande
Numérotation	Séquentielle 7 digits
Minimum de commande	1000 pièces par bottes de 100 scellés
Conditionnement standard / Poids brut	1000 pièces : 10 bottes de 100 scellés / 8,5 kg

